
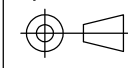


LENGTETOLERANTIES:	NEN-ISO 2768-1-midden	OPPERVLAKTERUWHEID:	NEN-ISO 1101	VORM- EN PLAATSTOLERANTIES:	NEN-ISO 2768-2
TITEL: <b>Inbouwtekening boegschroef 45kW</b> <b>Build-in drawing bowthruster 45 kW</b>				GETEK.:	SWRH
				DATUM:	22.06.2012
				GECONTR.:	DATUM:
 <b>ABS Veendam</b> <i>Uniek in Hydrauliek!</i> De Zwaikom 3 9641KV Veendam www.abshydro.nl tekenkamer@abshydro.nl	Tenzij anders vermeld:	Projection:	SCHAAL: 1:10		
	Eenheid: mm.		FORMAAT: A3		
	Ruwheid: 3.2		TEK. NR.: TAC-45-01		
Tolerantie: 0,1	Afschuining: 0,5x45°	BLADNR.:	WIJZ.:		

Deze tekening is eigendom van ABS Veendam en mag niet gekopieerd, gebruikt of uitgeleend worden aan derden zonder schriftelijke toestemming.